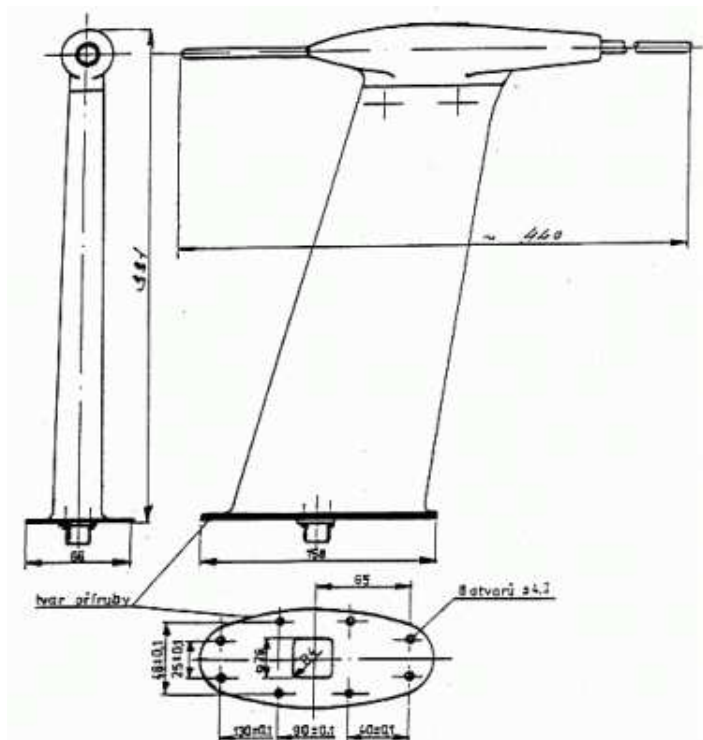


*ETK Kolín a.s. Havlíčkova 260, 280 02 Kolín IV*

## Vyrábíme letecké antény pro letouny s podzvukovou rychlostí a vrtulníky



Technické parametry	
Frekvenční rozsah	100-160 MHz 220-420 MHz
Činitel stojatých vln	max. 10
Vlnová impedance	50 Ohm
Hmotnost	max. 0,9 kg
Pracovní teplota	-60 až +80 C
Sinusové vibrace	5 až 2000 Hz
Mechanické rázy	zrychlení 80 m/s, 20 ms

**ETK Kolín a.s.** je česká elektrotechnická firma, která vznikla v roce 1994 navýšením základního jmění ze společnosti ELEKTROTECHNIKA Kolín s.r.o., založenou v roce 1992 mateřskou firmou TESLA Kolín a.s.

### **Základní výrobní program tvoří:**

- výroba elektrických rozváděčů nízkého napětí do 1000V
- výroba zavedených výrobků zařízení letecké palubní radiotechniky a jejich servis
- montáž elektromechanických výrobků pro zákazníky z tuzemska i zahraničí
- výroba domovních (bytových) rozváděčů

**Našimi hlavními zákazníky jsou významné firmy zabývající se prodejem a výrobou letecké techniky jako LOM Praha, ČLS Praha, AERO Vodochody, AERO Trade, Aviation Service, PZL Swidnik, WZL Lodž**

## Kde nás najdete :



Naše společnost je držitelem certifikátu ČSN EN ISO 9001: 2008



Telefon : 321734910, 321734911

Fax : 321734919

E-mail : [op@etko.cz](mailto:op@etko.cz)

<http://www.etko.cz>